



**РУКОВОДСТВО
ПО ЭКСПЛУАТАЦИИ**

**МЕХАНИЗМ ПОДАЧИ ПРОВОЛОКИ
ПОЛУАВТОМАТОВ ULTIMATE**

SB-10-F



aurora-online.ru

ВВЕДЕНИЕ

Данный механизм подачи проволоки разработан в соответствии со всеми правилами безопасности. Правильная установка аппарата и соблюдение всех мер предосторожности при работе обеспечат вам безопасное использование данного оборудования. Прежде чем приступить к сборке, ремонту и работе на данном аппарате, ознакомьтесь с данной инструкцией по эксплуатации.

Правильное использование оборудования обеспечит идеальное качество сварки и долговременное использование аппарата.

Механизм подачи проволоки модели SB-10-F – это четырех-роликковый полноприводной механизм подачи проволоки, запатентованный нашей компанией и имеющий следующие преимущества: большая мощность, стабильная подача, прочность, надежность, пыленепроницаемость, способность выдерживать жесткие условия работы. Данной модели больше подходит порошковая проволока диаметром Ø 1.6, 2.0 и 2.4 мм.

SB-10- F подходит для различных типов CO2/MAG сварочных аппаратов и практически всех типов горелок (Euro, Panasonic).

Эта модель состоит из закрытого корпуса, двигателя с редуктором, полноприводного подающего, держателя для катушки с проволокой, газового шланга, кабеля управления и силового кабеля. Аппарат обладает легким весом, компактностью, простотой в использовании и высокой мощностью подачи.

МЕРЫ ПРЕДОСТОРОЖНОСТИ

УДАР ЭЛЕКТРИЧЕСКИМ ТОКОМ МОЖЕТ УБИТЬ! Защитите себя и других от возможного риска.

В ходе разработки и производства данного аппарата мы тщательно продумывали меры безопасности. Несмотря на это, следует внимательно изучить правила безопасности по работе с механизмом подачи проволоки:

Отключите источник питания аппарата перед началом ремонта.

Используйте сухие, изолированные перчатки.

Не трогайте части аппарата, находящиеся под напряжением.

Не подключайте аппарат к не подходящему по мощности источнику тока. Не используйте поврежденный кабель.

Соединения кабелей должны быть плотно зафиксированы и изолированы.

Необходимо полностью выключать все источники питания при завершении работы с оборудованием.

ДЫМ И ГАЗ МОГУТ БЫТЬ ОПАСНЫ, пожалуйста, используйте средства защиты органов дыхания.

В процессе сварки могут выделяться газы и образовываться дым, вредные для здоровья. Чтобы избежать отравления и удушья, производите работы в хорошо проветриваемом помещении.

Сварка в ограниченном пространстве может привести к отравлению дымом и газом. Чтобы защитить себя от вредных испарений, отравления и удушья, необходимо проветривать помещение и использовать защитные респираторы, одобренные квалифицированным специалистом, прошедшим специальное обучение.

Необходимо регулярно проветривать помещение при проведении сварки в нижней части замкнутого пространства (контейнера, бойлера и т.д.), потому что CO₂ и аргон тяжелее воздуха и скапливаются в самом низу. В противном случае, вы можете почувствовать резкие приступы удушья.

Не производите сварку вблизи паров хлорированных углеводородов, которые появляются при удалении смазки или масел и при использовании чистящих средств или растворителей. Жар и излучение от сварочной дуги могут вступить в реакцию с парами растворителей, в результате чего образуется фосген - крайне токсичный газ.

Вредные пары и газы могут выделяться при сварке стальных пластин с покрытием, используйте соответствующие средства защиты.

Во избежание пожара, взрыва или повреждений обратите внимание на следующие указания:

Удалите из рабочей области все легковоспламеняющиеся предметы.

Сохраняйте концентрацию до окончания работы с аппаратом.

При сварке на крыше или стенах покройте близлежащее пространство огнеупорными материалами.

Сварка вблизи таких пожароопасных жидкостей, как бензин, может послужить причиной возгорания.

Не производите сварку трубопровода с газом внутри.

В случае плохого контакта с источником тока или плохого подключения аппарата к сети, может произойти пожар. Убедитесь в том, что соединения кабеля зафиксировано и изолировано.

Держите огнетушитель в легкой доступности.

ОСТОРОЖНО! Обратите внимание на следующие меры предосторожности во избежание повреждений от вращающихся деталей аппарата таких как, механизм редуктора и подающий ролик:

В ходе работы держите пальцы, руки, волосы, рукава и одежду на расстоянии от механизма редуктора и подающего ролика.

Не используйте перчатки, когда заправляете проволоку или меняете катушку с проволокой.

Перед началом работы проверить состояние аппарата должен квалифицированный работник.

ПРЕДУПРЕЖДЕНИЯ:

Так как механизм подачи проволоки не оснащен специальным устройством для передвижения и поднятия, нужно принять меры изоляции между механизмом подачи и поддерживающей системой. Механизм подачи следует использовать в помещении с низким уровнем влажности, с минимальным количеством пыли (примерная температура должна варьироваться от -10° до 40°). Оберегайте аппарат от прямого солнечного света и дождя. Уровень защиты аппарата – IP2X.

Следует использовать защитный щит при сварке в условиях ветра. Не направляйте вентилятор непосредственно на дугу (установите защитный экран), в противном случае, высока вероятность образования пузырей в сварочном шве.

Должны быть приняты меры по защите механизма подачи проволоки от опрокидывания при установке аппарата на поверхности с наклоном.

Дуга станет нестабильной при сильном заломе кабеля горелки ввиду снижения проходимости проволоки.

Нужно тщательно очищать трубку входного тракта и ролик подачи. При наличии грязи ухудшается качество подачи. При серьезном износе V-образного разреза ролика подачи или в случае неисправности страдает качество подачи.

При скапливании грязи и пыли в подающем шланге ухудшается качество подачи. Регулярно проводите очистительные работы.

Избегайте попадания грязи и пыли на проволоку. Это может привести к дефектам сварки.

Пожалуйста, используйте механизм подачи проволоки в соответствии с КПН и сварочным током.

Если номинальный КПН подающего оборудования ручной горелки составляет 60%, при неисправности, увеличенная температура превосходит максимально допустимую температуру сварочного аппарата и данного подающего механизма, что приводит к ухудшению качества сварки, или даже повреждению самого оборудования.

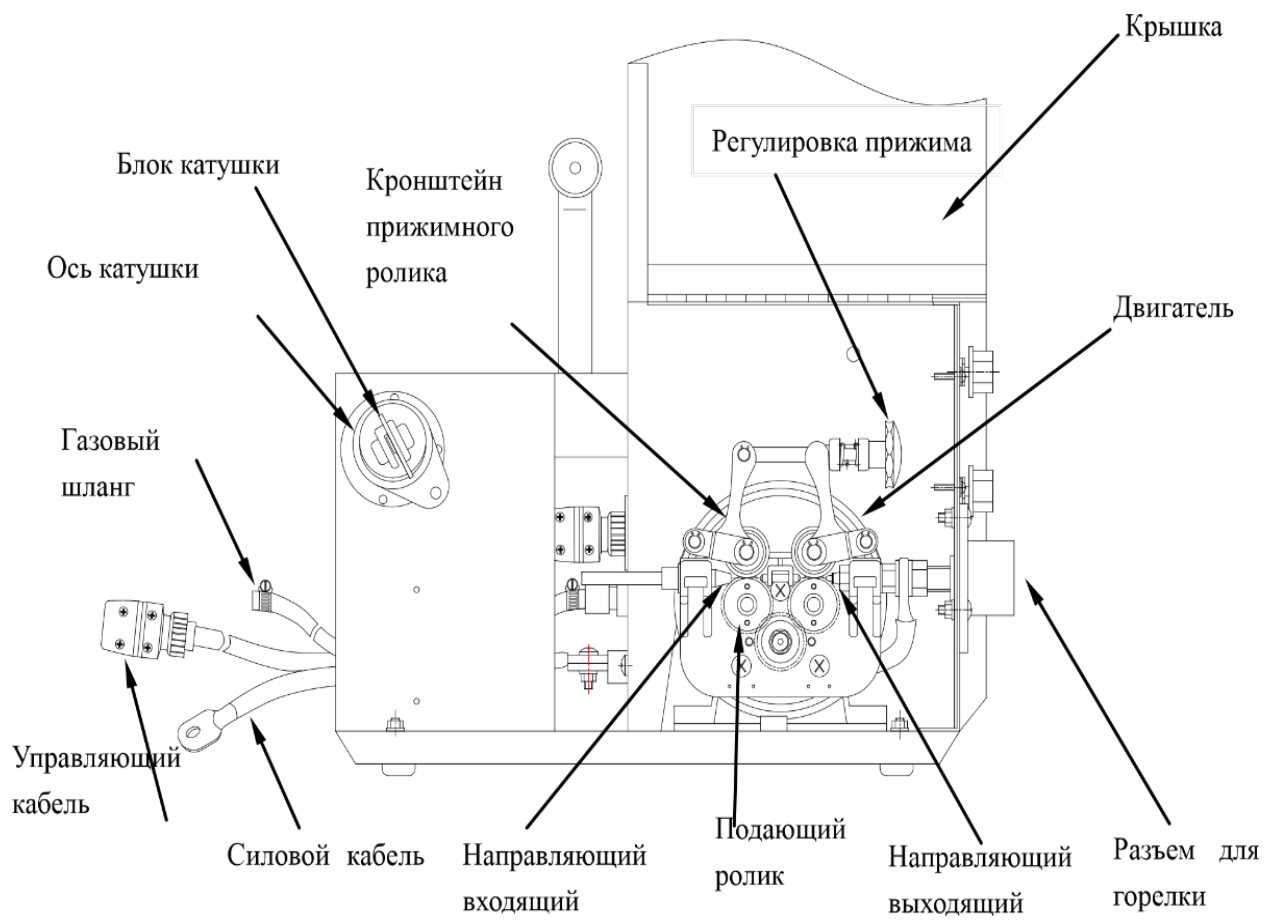
Двигатель и редуктор не нуждаются в уходе. При выявлении проблем обращайтесь к поставщику за устранением неисправностей.

Не разбирайте двигатель. Непрофессиональная разборка двигателя и замена щеток могут привести к неисправности.

ОПИСАНИЕ АППАРАТА

Название и расположение деталей

Тип 120SN10-CQ:



Тип 76ZY

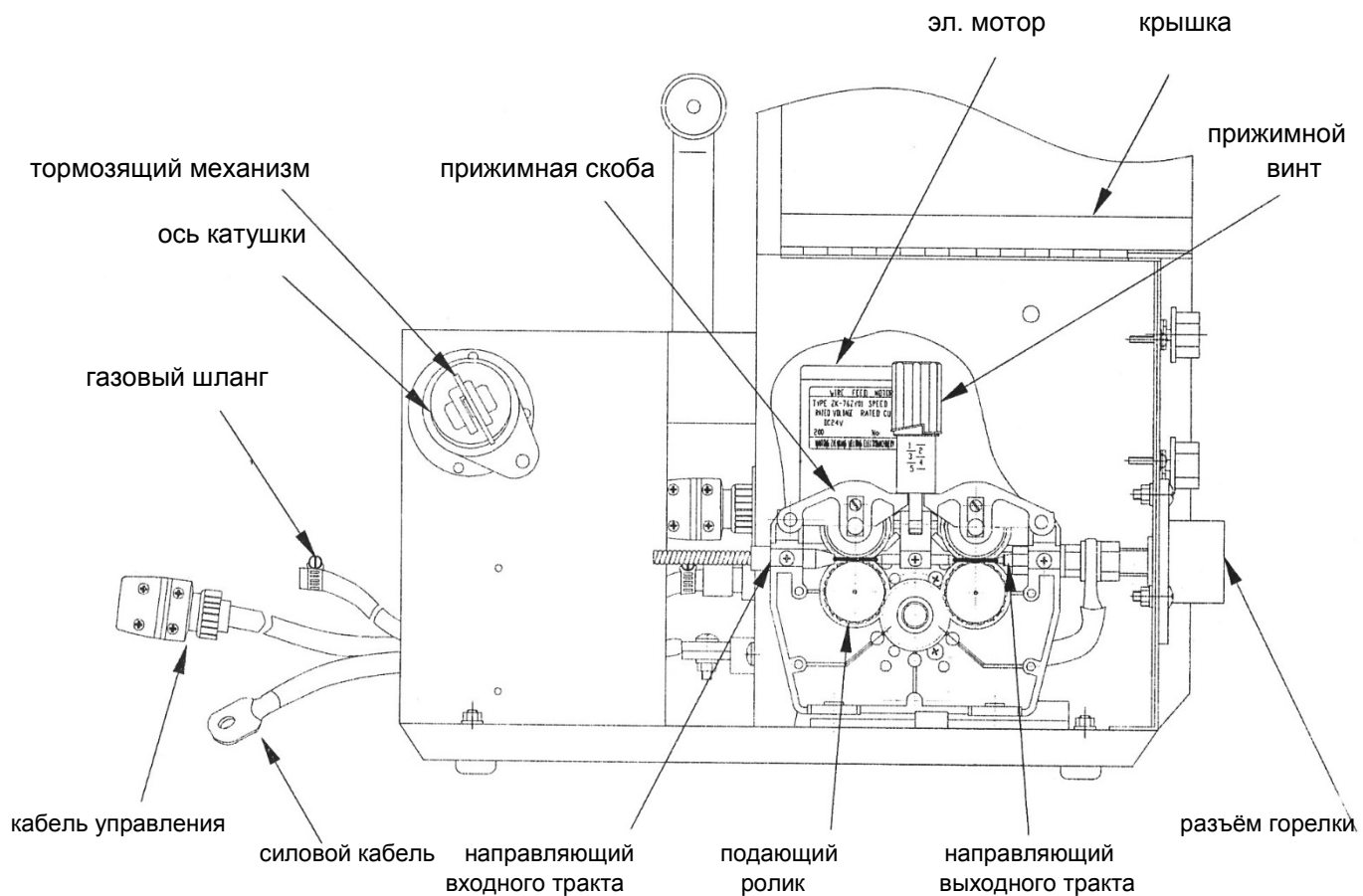


ТАБЛИЦА ТЕХНИЧЕСКИХ ПАРАМЕТРОВ

МОДЕЛЬ		76ZY	120SN10-CQ
Сварочный ток		400А 100% / 500А 60%	280А 100%/350А 60%
Напряжение двигателя		DC 24В	DC 24В
Толщина проволоки		Ø 1.0 мм ~ Ø 1.6 мм (2.4)	Ø 0.8 мм ~ Ø 1.2 мм
Катушка с проволокой	Диаметр оси	Ø 50 мм	Ø 50 мм
	Наружный диаметр	Ø 300 мм	Ø 300 мм
	Ширина	105 мм	105 мм
Расчетная сила волочения		100Н	100Н
Скорость подачи проволоки		1.5 ~ 15 м/мин.	1.5 ~ 15 м/мин
Тип проволоки		Сплошное сечение и порошковая проволока	Сплошное сечение и порошковая проволока
Вес катушки с проволокой		до 20 кг	до 20 кг
Вес аппарата		14.5 кг	14,5 кг
Габариты		490x350x420 мм	490x350x420 мм

Примечание: Во избежание повреждения или неправильной работы используйте данный механизм подачи проволоки совместно с подходящим источником тока.

ИНСТРУКЦИЯ ПО УСТАНОВКЕ

Во избежание удара электрическим током выполняйте подключение только при выключенном питании!

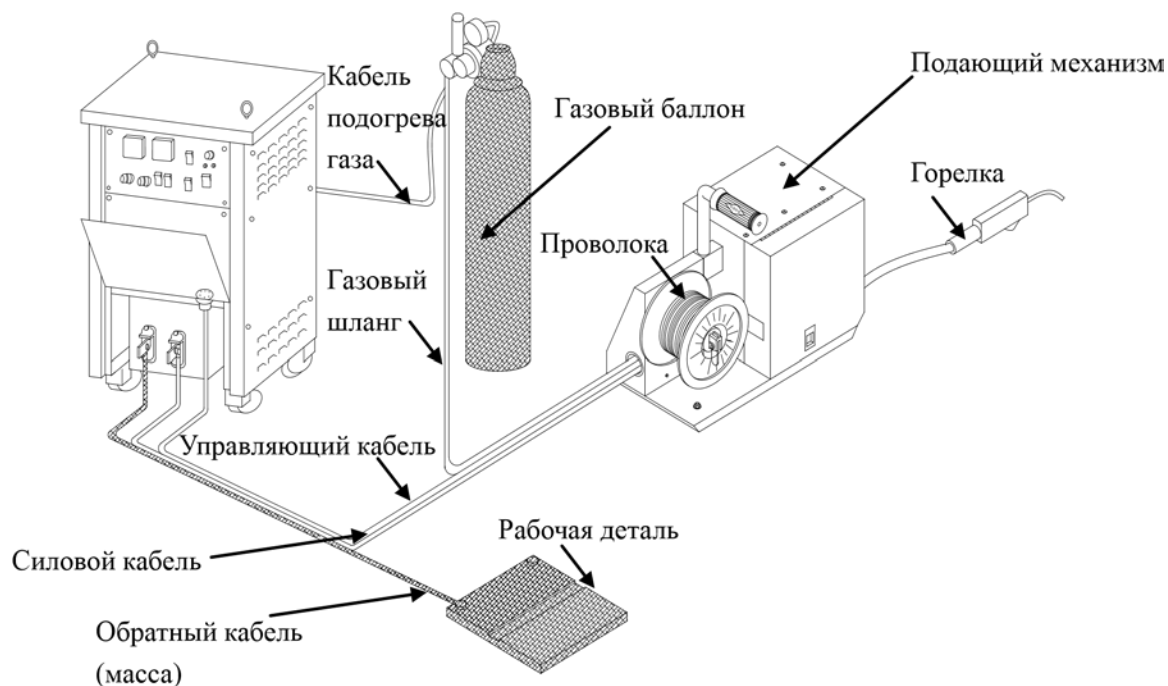
ВНИМАНИЕ! Соединение кабеля должен быть плотно зафиксировано!

Силовые кабели, газовый шланг и управляющий кабель должны быть подключены следующим образом:

Силовой кабель подключается к плюсовой клемме источника питания.

Газовый шланг фиксируется хомутом на регуляторе подачи воздуха.

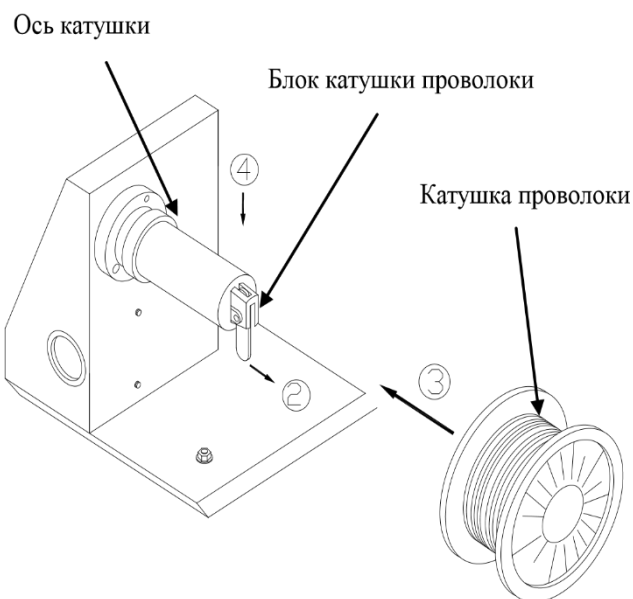
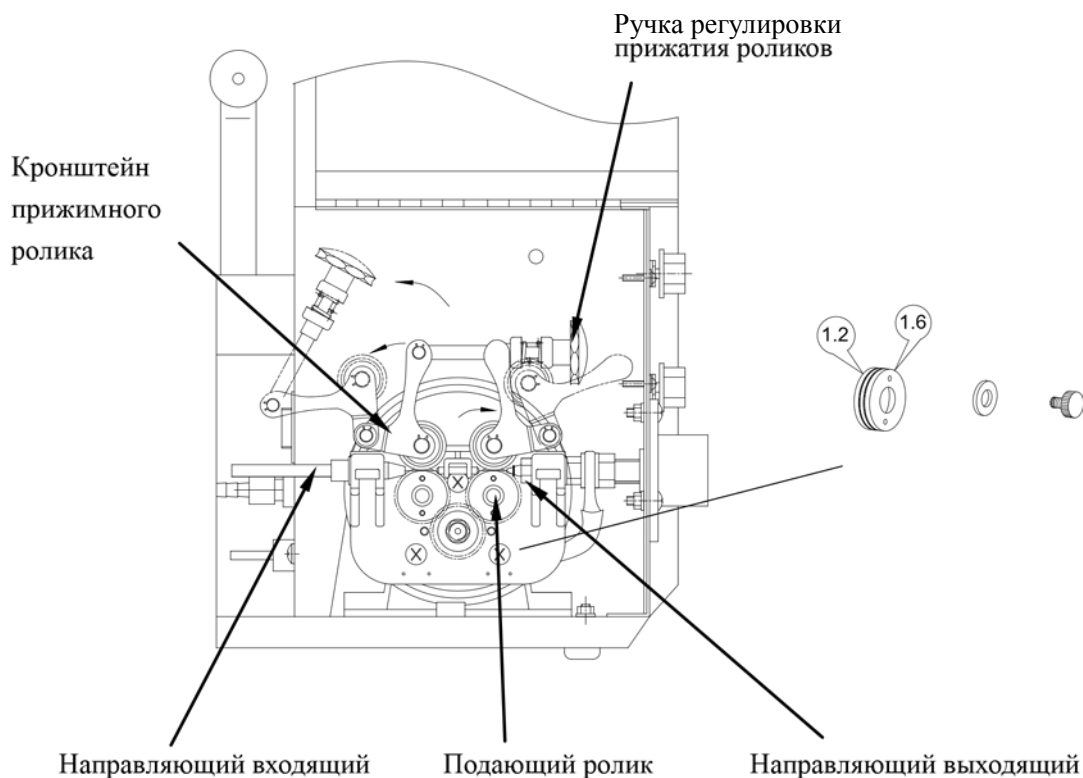
Управляющий кабель вставляется в разъем для внешнего механизма подачи проволоки на источнике тока.



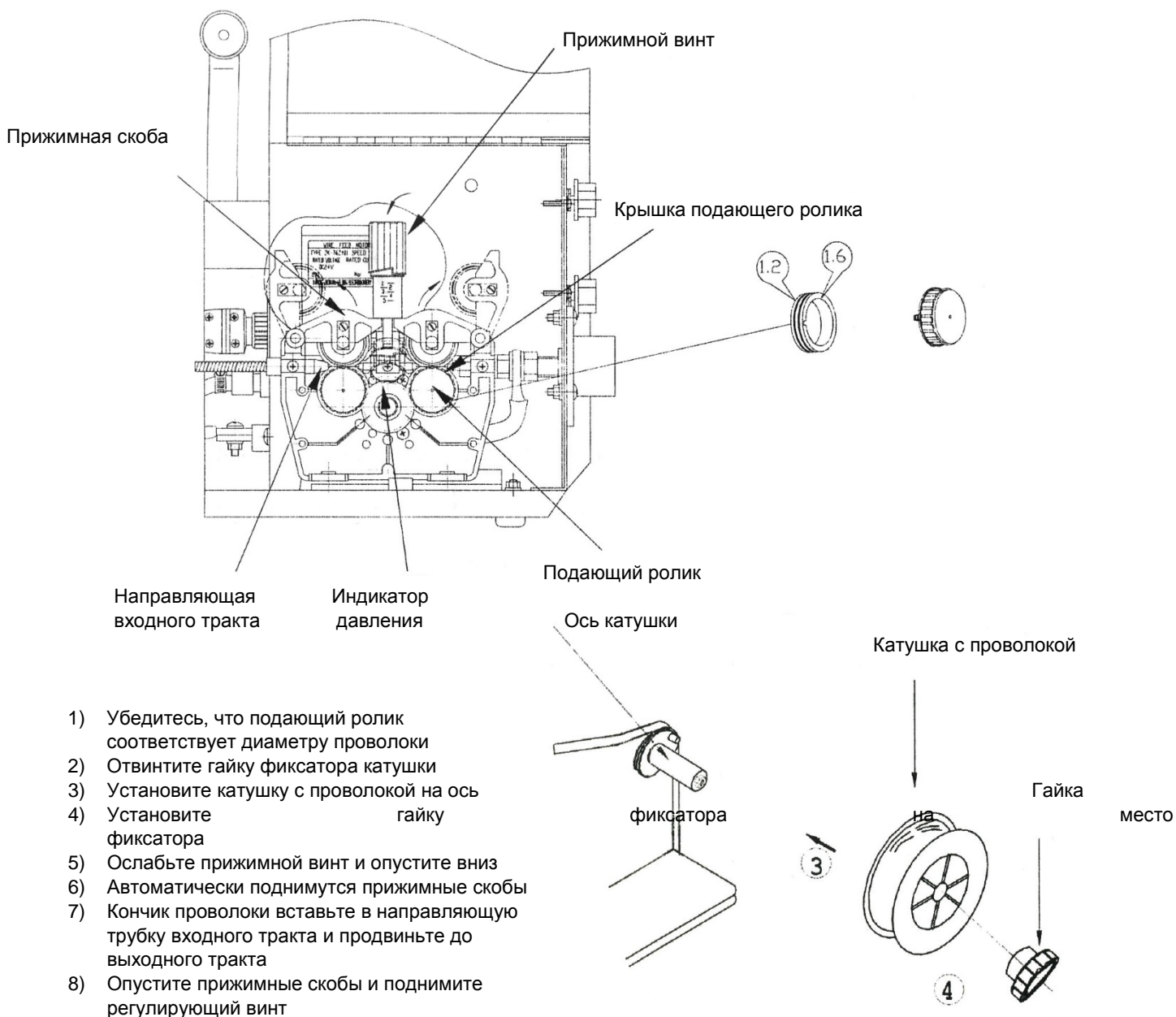
ПОДГОТОВИТЕЛЬНЫЕ РАБОТЫ ПЕРЕД СВАРКОЙ

Установка проволоки

- 1) Убедитесь, что ролик подачи соответствует диаметру проволоки.
При установке ролика подачи диаметр проволоки должен быть указан с наружной стороны.



- 2) Поднимите блок катушки проволоки до горизонтального положения и вдавите вглубь.
- 3) Установите катушку проволоки на ось
- 4) Блок катушки проволоки установив в исходное положение
- 5) Поднимите ручку регулировки прижатия роликов.
- 6) Поднимите кронштейн прижимного ролика.
- 7) Вытащите сварочную проволоку и вставьте ее в направляющую трубку через выпрямляющий ролик.
- 8) Верните кронштейн прижимного ролика и регулировочную ручку обратно в исходное положение.



- 1) Убедитесь, что подающий ролик соответствует диаметру проволоки
- 2) Отвинтите гайку фиксатора катушки
- 3) Установите катушку с проволокой на ось фиксатора
- 4) Установите гайку фиксатора
- 5) Ослабьте прижимной винт и опустите вниз
- 6) Автоматически поднимутся прижимные скобы
- 7) Кончик проволоки вставьте в направляющую трубку входного тракта и продвиньте до выходного тракта
- 8) Опустите прижимные скобы и поднимите регулирующий винт

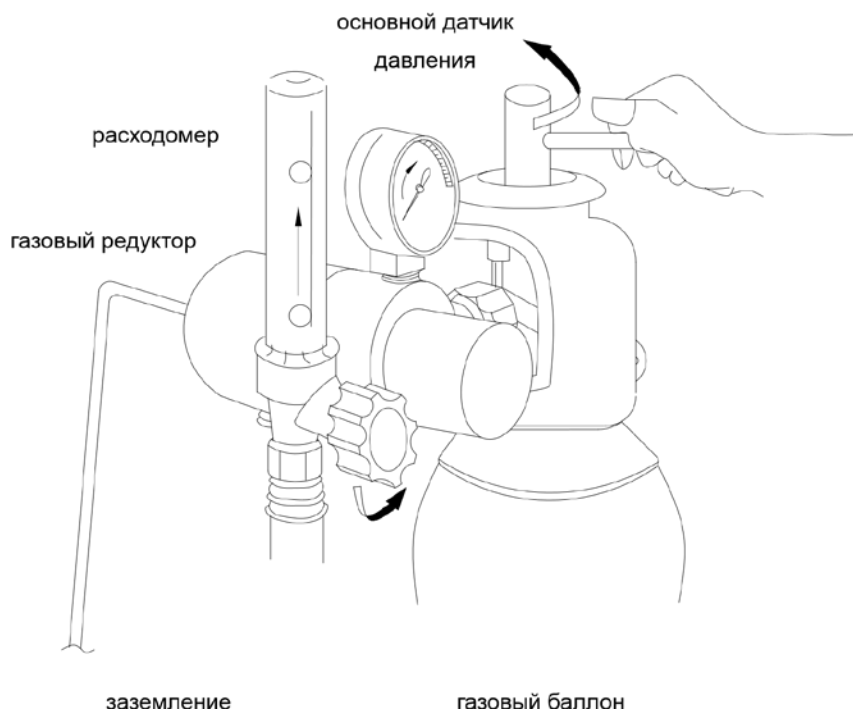
ВНИМАНИЕ! Блок катушки проволоки должен быть установлен обратно в исходное положение во избежание соскальзывания проволоки с оси.

Инструкция по регулировке прижатия роликов

Отрегулируйте давление регулировочным винтом. Идеальное давление должно обеспечивать легкую и плавную подачу сварочной проволоки. Не допускайте заедания проволоки и её деформации в роликах подающего механизма.

Отрегулируйте давление и подачу защитного газа.

1. Включите источник питания.
2. Включите подачу газа на аппарате в положение "ON" или "CHECKING" (проверка), если имеется такой переключатель.
3. Откройте подачу газа на газовом баллоне, ориентируясь на показания расходомера.
4. Нажмите кнопку горелки сварочного аппарата и убедитесь, что значение расхода газа соответствует требуемому (рекомендуется выполнять данную процедуру до заправки проволоки и подключения кабеля заземления).



ПРИМЕЧАНИЯ:

Для сварки в углекислой защитной среде следует использовать углекислый газ.

При MAG-сварке следует использовать смесь газов (с 5-20% аргона).

При смешивании аргона с другими газами следует использовать аргон высокой чистоты (свыше 99,9%). Расходомер должен быть установлен вертикально, в противном случае будут показаны неверные данные.

Избегайте опрокидывания газового баллона на землю.

Регулировка давления и подачи защитных газов

Подача газа и расстояние между соплом и рабочей поверхностью должны быть хорошо отрегулированы в зависимости от сварочного тока.

Сварочный ток	Расстояние между соплом и рабочей поверхностью	Подача газа
200А	10~15 мм	10~20 л./мин.
300А	15~20 мм	
400А	20~25 мм	20~25 л./мин.

ТЕХНИКА БЕЗОПАСНОСТИ

При сварке в защитной газовой среде много искр и сильное УФ излучение, гораздо больше чем при SMAW-сварке. Используйте сварочную маску с подходящим фильтром и внешними защитными пластинами.

Для защиты глаз и оголенной кожи используйте подходящие кожаные перчатки, лицевые маски и защитную обувь.

Инструкция по выбору подходящего светофильтра:

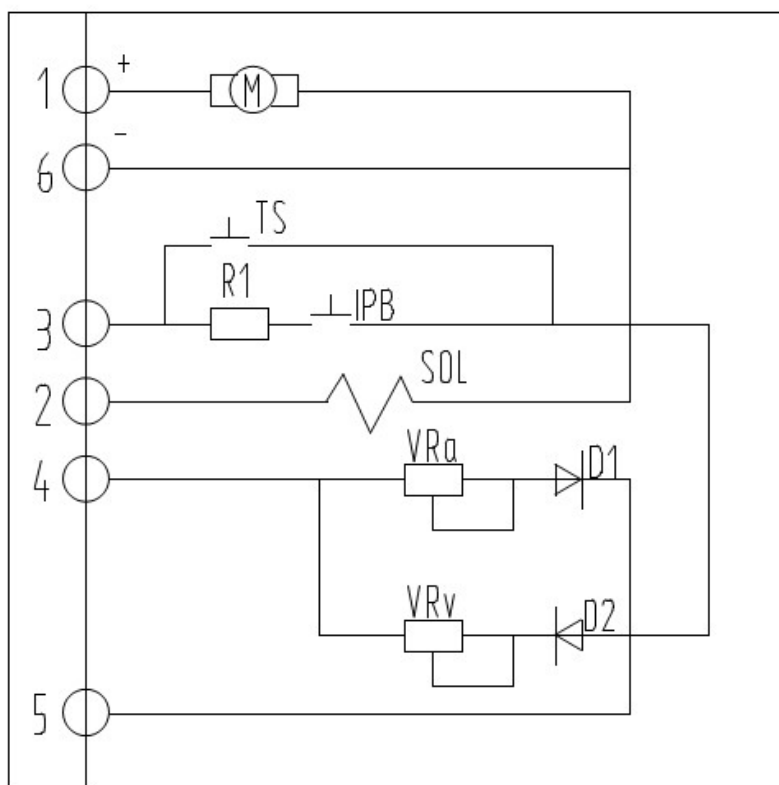
Сварочный ток	Ниже 100А	100А~300А	Выше 300А
Уровень затемнения	№ 09, № 10	№11, № 12	№ 13, № 14

ОБСЛУЖИВАНИЕ И РЕМОНТ

Проводите регулярную проверку

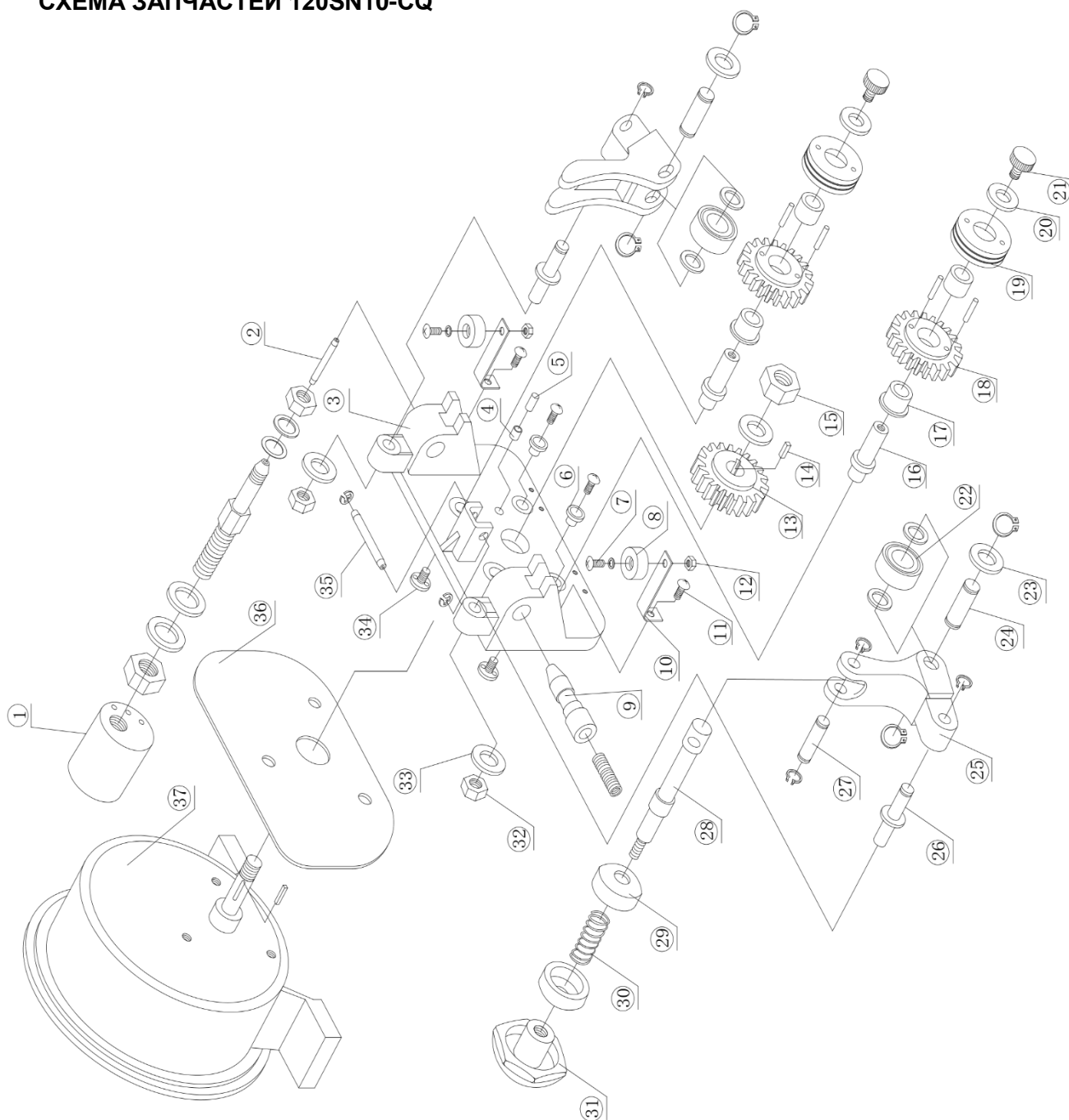
Деталь	Проверка	Проблема	Решение
Шкала прижимного ролика	Давление соответствует диаметру проволоки?	Недостаточное давление приводит к выскальзыванию проволоки, а чрезмерное давление к износу.	Настройте необходимую силу прижима ручкой регулировки прижимного механизма
Входящая направляющая трубка для проволоки	На входе трубки проволоки и подающих роликов есть скопления пыли или грязи?	Скопления пыли или грязи приводят к плохой сварке.	Удалите пыль и грязь
Подающий ролик	Размер подающего ролика такой же, как указан на проволоке?	Несоответствие ведет к плохой сварке.	Используйте соответствующий размер
	Подающий ролик имеет хороший контакт с проволокой?	Износ контактной поверхности приводит к плохой сварке.	Поменяйте подающие ролики на новые
Прижимной ролик	Прижимной ролик хорошо, плавно, легко вращается?	Плохая ротация ведет к нестабильной сварке	Поменяйте прижимные ролики на новые
	Есть скопления пыли или грязи?	Скопления пыли или грязи приводят к плохой сварке.	Удалите пыль и грязь
Кабель	Поверхность кабеля изношена или повреждена?	Изношенная или поврежденная поверхность кабеля может привести к чрезмерному нагреванию	Смените кабель на новый
	Соединение кабеля ослаблено?	Наблюдается ослабление и нагревание в соединений	Подтяните соединительные части
Входной шланг	Во входном шланге есть трещины?	Трещины и протечки	Смените входной шланг на новый

ПРИЛОЖЕНИЕ 1. ЭЛЕКТРИЧЕСКАЯ СХЕМА



Маркировка	Наименование	Спецификации	Количество
M	Эл. мотор	120SN10-CQ/76ZY	1
SOL	Газовый клапан	DC24V	1
TS	Выключатель сварки	Установлено в горелке	
IPB	микро выключатель управления	250VAC	1
R1	Резистор	10KΩ/1W	1
VRv/VRa	Потенциометры	RV28P/4.7K	2
D1.D2	Диоды	045D(IN4007)	2

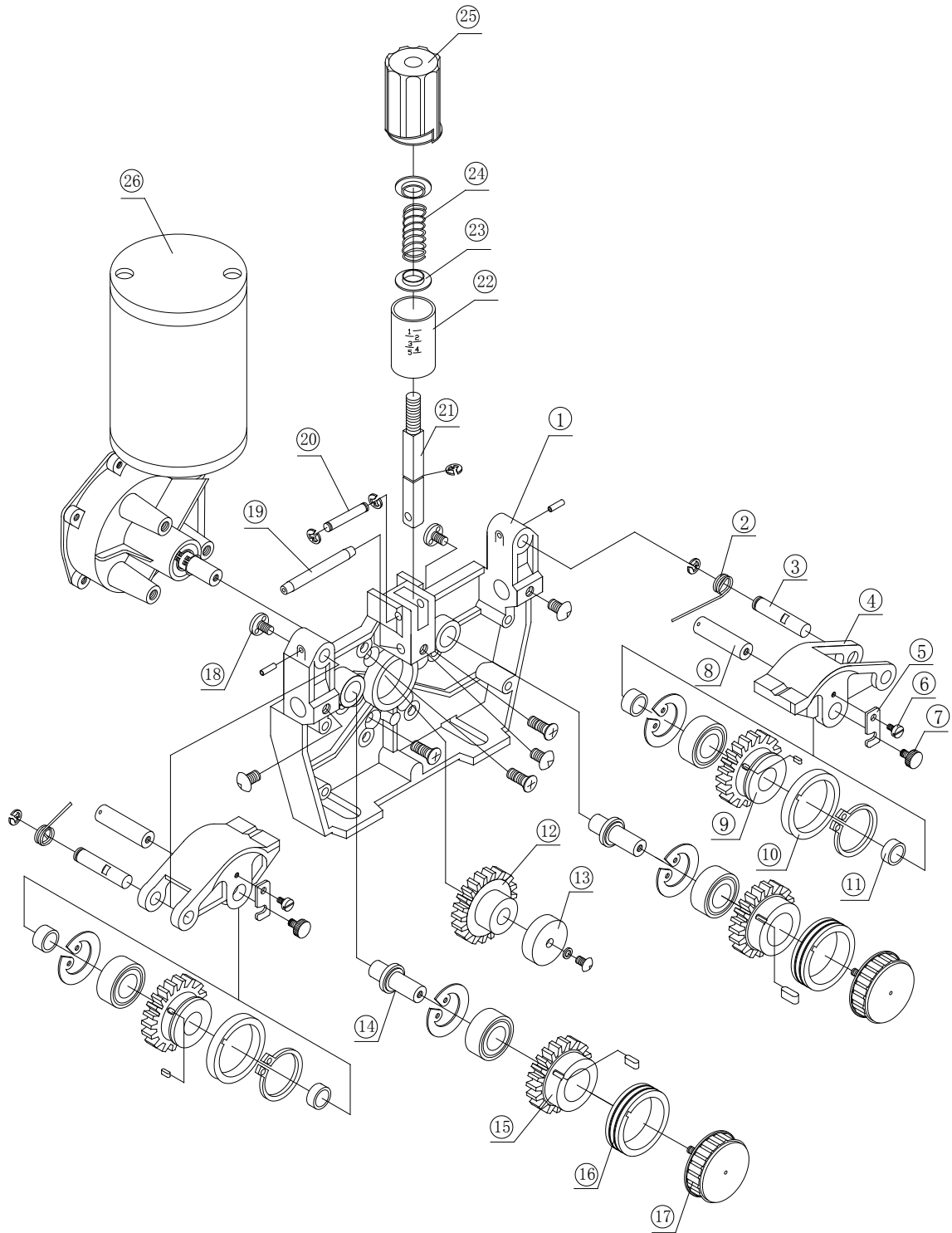
СХЕМА ЗАПЧАСТЕЙ 120SN10-CQ



№	Артикул	Наименование	Количество	Примечание
1	1103019	Гнездо евро-разъема	1	
2	0400108	Направляющая трубка	1	Ф4ХФ2Х115
3	0506001	Кронштейн	1	
4	0506007	Изолятор болта кронштейна	2	

№	Артикул	Наименование	Количество	Примечание
5	1913005	Болт	6	Ф3Х16
6	0506003	Изолятор	3	
7	1906001	Болт	2	М4Х6
8	0504002	Пружинная клавиша	2	
9	0506004	Направляющая трубка	1	Ф3
10	0504009	Пружина	2	
11	1904003	Болт	2	М4Х8
12	1911002	Гайка	2	М4
13	0507015	Ведущая шестерня	1	Ф12
14	1912007	Шпонка	1	4Х4Х15
15	1911019	Гайка	1	М12Х1.25(не стандартный)
16	0507016	Ось ролика	2	
17	0507008	Крышка	2	10Х15.1Х19Х12
18	0507001	Ведущая шестерня	2	
19	1504008	Ролик под проволоку	2	1.2-1.6
20	0507006	Шайба	2	10Х20Х2.4
21	0507004	Винт	2	
22	1102004	Подшипник 6300	2	
23	0507007	шайба	2	8Х16Х2.0
24	0507014	Болт	2	
25	0507018	Кронштейн прижимного ролика	2	
26	0506006	Болт кронштейна	2	
27	0507011	Болт кронштейна	1	
28	0703015	Прижимной рычаг	1	
29	0503006	Суппорт пружины	2	
30	0503005	Пружина	1	19Х2.5Х27
31	0503007	Прижим ролика	1	
32	1911014	Гайка	2	М8
33	1915006	Шайба	2	Ф8
34	0507009	Винт	2	
35	0400102	Направляющая	1	Ф5ХФ3Х30
36	0506009	Изолятор	2	
37	82010012	Мотор подающего	1	120SN010-C

Схема запчастей 76ZY



No.	Код	Описание	Количество	Примечание
1	609001	Корпус МП	1	
2	609016	Пружина прижимной скобы	2	
3	609002	Ось прижимной скобы	2	
4	609003	Прижимная скоба	2	
5	609005	Регулировочная планка	2	
6	609006	Винт регулировочной планки	2	
7	609004	Фиксатор планки	2	
8	609015	Ось прижимного ролика	2	
9	1513003	Ведомые шестерни	2	
10	1513004	Прижимной ролик	2	
11	609017	Хомут	4	
12	1513001	Приводная шестерня	1	
13	609020	Крышка приводной шестерни	1	
14	609014	Ось ведущего ролика	2	
15	1513002	Ведущая шестерня	2	
16	1513006	Подающий ролик	2	Ф1.2-1.6
17	609018	Фиксирующая гайка	2	
18	609013	Установочный винт	2	
19	609012	Направляющая	1	
20	609021	Ось с фиксаторами	1	
21	609010	Болт ручки регулировки давления	1	
22	609011	Гнездо пружины	1	
23	609008	обжимные шайбы	2	
24	609009	Пружина ручки регулировки	1	
25	609007	Регулировочный болт	1	
26	82010019	Мотор	1	

Представленная информация действительна на июнь 2016 года. Производитель оставляет за собой право на внесение изменений. Дополнительная информация публикуется на сайте: auroga-online